

FICHE TECHNIQUE « **HAPPY APOCALYPSE TO YOU** »

*Spectacle de cirque tout terrain et tout public
clown, mât chinois et scratching*

Régisseuse.eur générale (en alternance):

Célia Idir

Mail : celia.idir@gmail.com

Tél : +33(0)684524736

Théo Vallée

Mail : to.vallee@gmail.com

Tél : +33(0)651782585

Marilyn Etienne-Bon

Mail : marilyn.etiennebon@gmail.com

Tél : +33(0)668712744

Artistes:

Ilaria Romanini et Jaime Monfort Miralles

Mail: contact.lesenfantsserieux@gmail.com

Tél : +33(0)781112321 +33(0)768208891

Chargée de production/diffusion:

Théa Bessonneau

Mail : production@lesenfantsserieux.com

Tél : +33(0)675922030

Équipe : Jour du montage 2 artistes et 1 régisseuse
Jours de représentations 2 artistes et 1 régisseuse

Durée du spectacle : 45min

1. PLATEAU

Le spectacle se joue en 180° (1/2 de cercle), il est tout terrain et destiné à tout lieu non conçu pour recevoir des spectacles vivants, tel qu'un terrain vague, un parc, une usine, une cour d'école, une campagne, un village ou en intérieur comme dans une salle polyvalente, un gymnase etc..

Diamètre : 8m minimum

Hauteur : 4m50 minimum

Nous consulter pour d'autres dimensions de plateau, des adaptations sont possibles.

Sol : Sol plat et dur

En cas contraire, nous contacter

Agrès : Un mât chinois autonome de 3 ou 4,50 mètres selon les lieux, avec une base de 4 mètres de diamètre (voir plan d'implantation).

Jauge : prévoir des assises au sol et un gradinage pour le public
300 personnes max

En fonction de l'acoustique et la visibilité; en cas de jauge supérieure nous contacter

Régie : Nécessité de voir les artistes dans l'espace de jeu

Note importante : attention au soleil, l'espace scénique doit impérativement être ombragé afin de garantir un sol praticable (température!) et la sécurité du performer (le spectacle est physique). Prévoir aussi de l'ombre pour la régie, parasol ou autre.

2.STRUCTURE/SCENOGRAPHIE

Arrivée prévue du décor avec l'équipe en camion (Renault Trafic) prévoir un accès pratique au quai de déchargement, au lieu de représentation

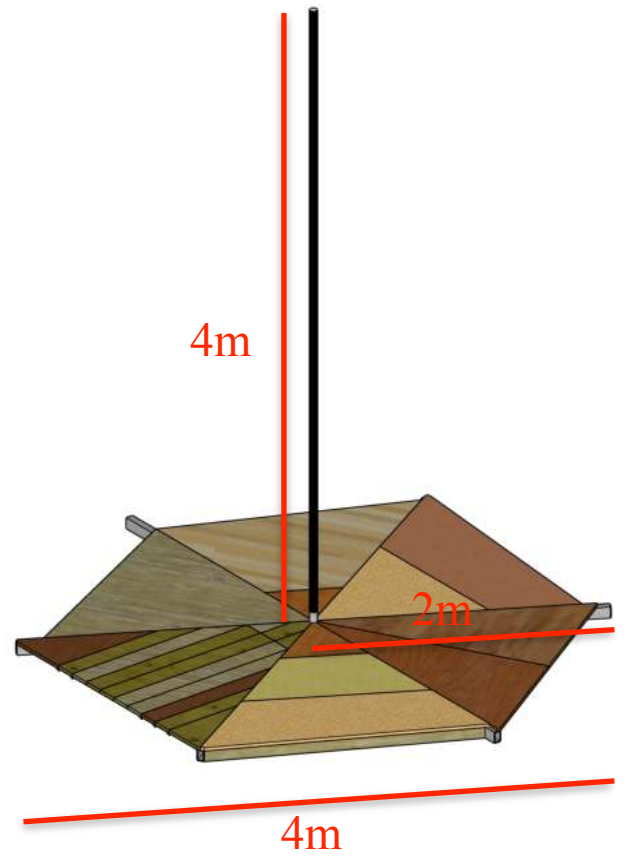
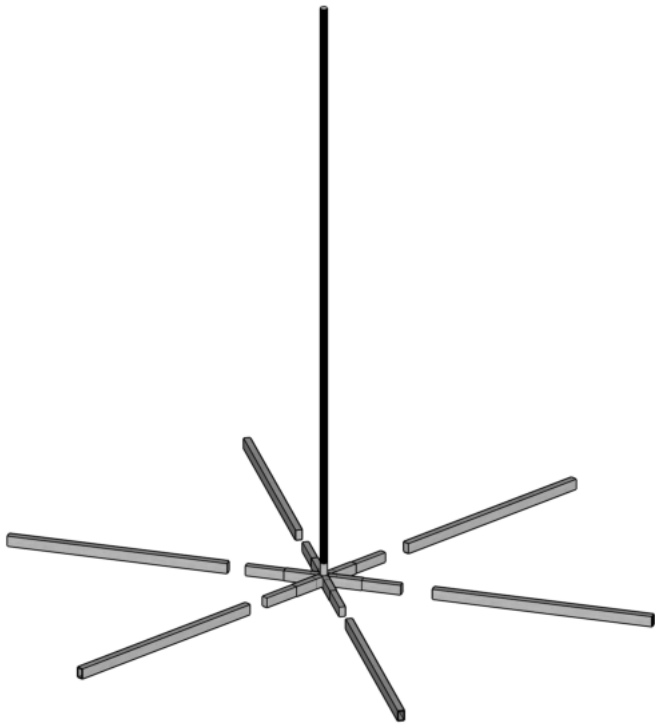
Si possible, prévoir un emplacement de parking non payant pour ce véhicule pendant tout la durée de l'exploitation.

Mât chinois autonome

Hauteur de la structure: 4m20 (plancher + mât chinois au)

Nombre	Matériel	Description/ remarques
3	Barre du mât chinois	Deux de 2m et une de 1 m
1	Base du mât	60cm de diamètre avec manchon au centre de 30 cm
/	Planches	Certaines ayant une forme irrégulière
2	Manchons	En acier, qui permettront de connecter les barres du mât
1	Boite à outils	Vises, tournevis, etc..
20/30	Cales	En bois, et en matériaux variées (des magazines, du carton etc..)
1	Grande bâche	Imperméable
10	Pinces	Pour fixer la bâche

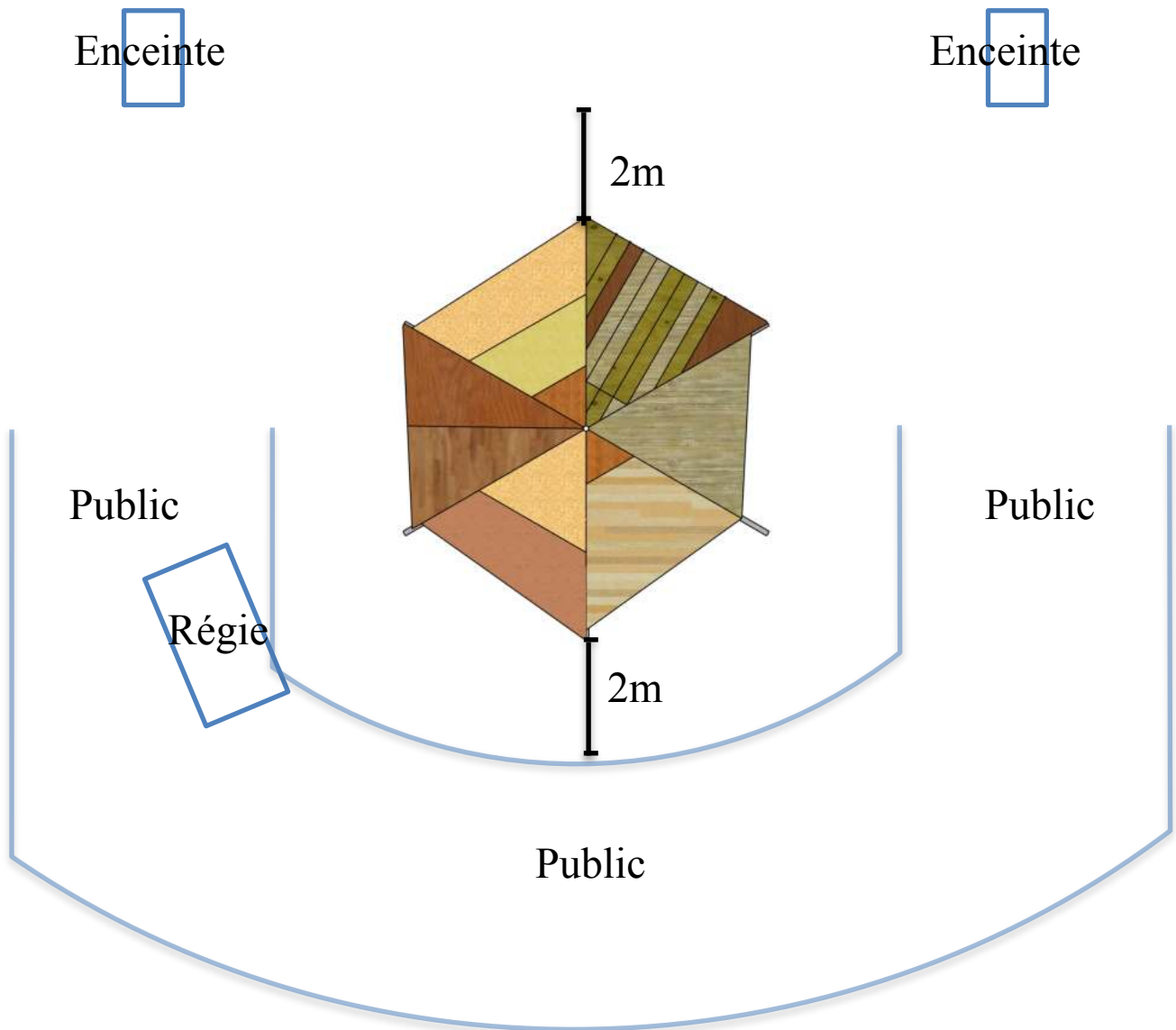




3.SON

La régie son du spectacle sera assurée par la régisseuse du spectacle via son MacBook Pro et le logiciel QLAB.

Régie située à JARDIN au lointain



Matériel fourni par la Cie :

- 1 MacBook Pro
- 1 tourne-disque PT01-Scratch branché en HF
- 10 disques vinyles
- 2 enceintes actives Yamaha DXR 15 pouces sur pied
- 1 console Yamaha MG10XUF
- 1 micro branché en HF
- Câblages son
- 1 multiprise

Matériel fourni par le théâtre :

- Point d'électricité au niveau de la régie pour brancher notre multiprise sur laquelle il y aura les 2 enceintes, la console son et un ordinateur.
- 1 chaise noire
- 1 table noire ou avec tapis noir (90cmx80cm)

4.PLANNING

L'arrivée électrique doit être installée avant l'arrivée de la compagnie.

Les horaires sont données à titre indicatif ; ils seront évidemment établis, après concertation, par le directeur technique et la régisseuse de la Cie.

Planning type :

Service de montage-réglages et répétition

. **1 service de 5h avant la représentation** > Prévoir 1 technicien plateau en plus de la régisseuse cie.

Montage de la scénographie/structure, du son, réglages son, répétitions

Après la représentation

. **Démontage 1h30** > Prévoir 1 technicien plateau en plus de la régisseuse cie.

5.LOGES

Une loge équipée pour 2 personnes avec table, chaise, miroir, un portant, 2 serviettes. L'accès à une machine à laver, fer et table à repasser sera nécessaire dans le cadre d'une série de représentations.

Catering pour 3 personnes dans les loges, thé et café, biscuits, fruits secs et frais, bio autant que possible.

ANNEXES

Documents à nous transmettre :

- Photos du lieu de représentation
- Plan d'accès au lieu d'accueil

